

- VERKEHRSBERUHGTE STADTBEREICHE
- ANLIEGERSTRASSEN
- PARKPLÄTZE
- GEWERBEPARKS
- ÖFFENTLICHE PARKANLAGEN



URBI Lichtpoller für Sockelbefestigung oder mit durchgehendem Erdstück.

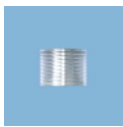
Leuchtgehäuse aus Aluminiumguss, Edelstahl, PMMA, Standrohr mit 4 URBI Befestigungspunkten aus feuerverzinktem Stahl, lackiert, Schrauben Edelstahl, MTR 201-Refraktor, Ø: 200mm, H: 1240mm, Schutzart IP54, Schutzklasse I, optional Schutzklasse II, ohne Tür, 4-poliger Klemmstein mit Sicherungselement, Standardfarbe: anthrazit-grau[-6].

Lichtsäule für Sockelbefestigung

SX 750 ■ ■

Lichtsäule inkl. Erdstück

SX 752 ■ ■



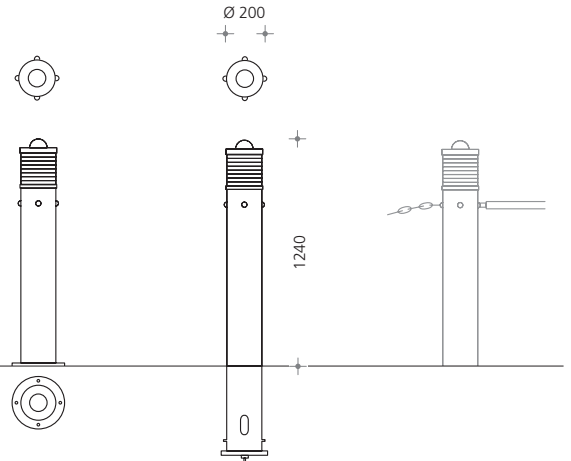
MTR 201-Refraktor

HSE

70W → 1 2	
LVK → 8039	

HIE-CE

70W → 1 4	
LVK → 8039	



Weitere Bestückungen auf Anfrage.

Artikel-Nr. bitte mit Ziffern für Entblendoptik, Bestückungen und Farbcode vervollständigen.

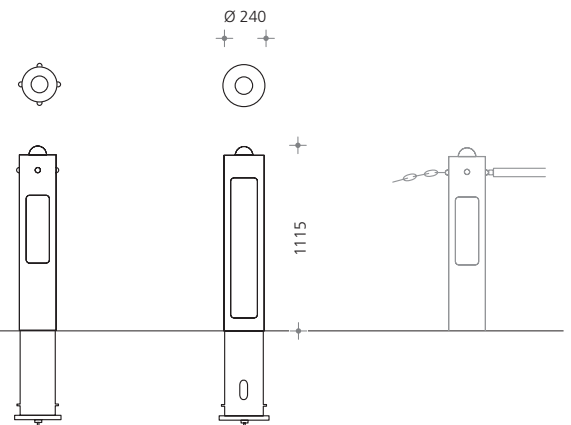
Bestellbeispiel	URBI 1	HSE 70W	anthrazit-grau
SX 750	SX 750	1 2	- 6

Farbcodierung: ■ anthrazit-grau - **6**, Farbe nach Wahl - **9**

URBI Energieversorgungspoller mit durchgehendem Erdstück aus feuerverzinktem Stahl, lackiert, mit 4 URBI Befestigungspunkten, Schrauben Edelstahl, Aluminiumguss, mit Tür, Verschluss wahlweise Dreikant-Drehriegel oder Schließzylinder, Elektroelemente auf Trägerblech bis zur Klemmleiste komplett verdrahtet. Betrieb auch bei geschlossener Tür möglich. Leichte Ausführung: Tür 500x150mm, CEE-Steckdose 1x 3-polig, 1x 5-polig, 2x Schuko Steckdose 16A/250V, 4-poliger Klemmstein mit Sicherungselement. Schwere Ausführung: Tür 920x180mm, 1x CEE-Steckdose 5-polig 16A/380V, 3x Schuko Steckdose 16A/250V, 1x 4-fach Kleinverteiler mit 3 Sicherungsautomaten 1-polig 16A, 1 Sicherungsautomat 3-polig 32A, 1 FI-Schutzschalter 2-polig, 1 FI-Schutzschalter 4-polig. Standardfarbe: anthrazit-grau [-6].

Energieversorgungspoller leicht H: 1115/500mm, Ø: 200mm **SX 97-148-** ■

Energieversorgungspoller schwer H: 1115/500mm, Ø: 244mm **SX 97-149-** ■



URBI Poller mit durchgehendem Erdstück aus feuerverzinktem Stahl, Aluminiumguss, lackiert, mit 4 URBI Befestigungspunkten zur Aufnahme von Absperrkette oder -stange, Schrauben Edelstahl, Standardfarbe: anthrazit-grau [-6].

Poller H: 1010/500mm, Ø: 150mm **SX 97-113-** ■

Poller H: 1010/500mm, Ø: 200mm **SX 97-115-** ■

