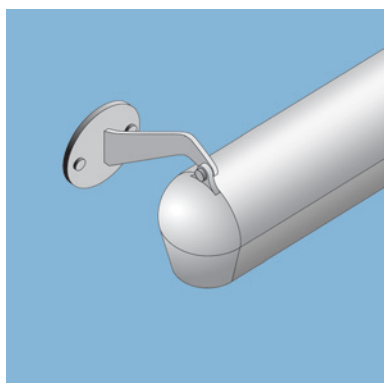


- GEWERBEPARKS
- PLÄTZE
- FASSADEN
- GEBÄUDEKOMPLEXE

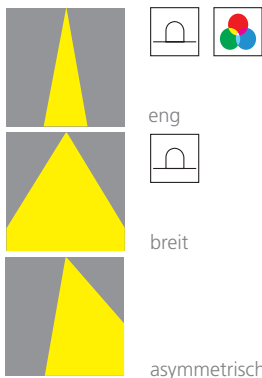


OLIVIO LINEA
Wandleuchte mit kurzem Ausleger.

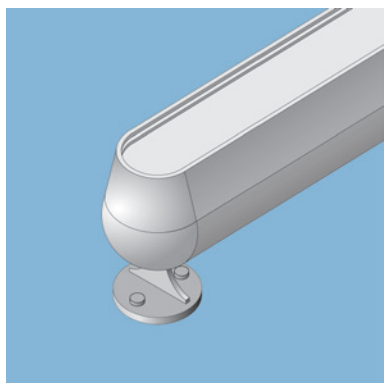
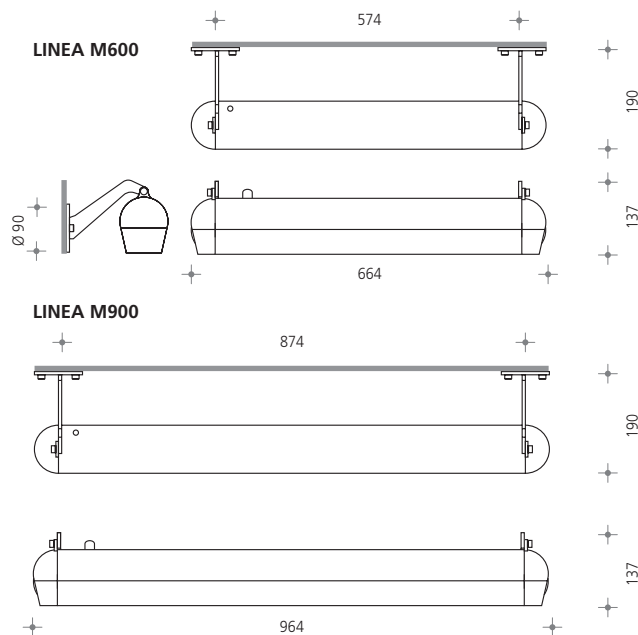
Leuchtengehäuse aus Aluminium-Druckguss, Aluminium, Edelstahl, Sicherheitsglas, lackiert, Schrauben Edelstahl, Funktionsgewinde mit Edelstahl-Einsatzbuchsen, einfacher Wartungszugang mittels Riegelverschluss-Mechanik, Kabeleinführung längs zweiseitig für Durchgangsverdrahtung, Bestückung mit T16 Leuchtstofflampen oder LED – weiß oder RGB dynamisch, H: 137mm, B: 90mm, Schutzart IP67, Schutzklasse I, optional Schutzklasse II, inkl. Ausleger aus feuerverzinktem Stahl,

lackiert, Standardfarbe: silber-metallic [-8].

- OLIVIO LINEA SX 801** ■ ■ - ■
- Wandleuchte mit Ausleger für T16
- OLIVIO LINEA LED SX 805** ■ ■ - ■
- Wandleuchte mit Ausleger für LED



LINEA M600*	LINEA M900*	LINEA LED M600
24W → 1 0 LVK → 7257	39W → 1 1 LVK → 7257	WEISS → 1 0 RGB → 2 0
24W → 2 0 LVK → 7258	39W → 2 1 LVK → 7258	WEISS → 3 0
24W → 3 0 LVK → 7259	39W → 3 1 LVK → 7259	

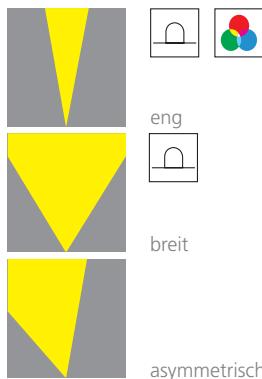


OLIVIO LINEA
Brüstungsleuchte für Konsolenmontage.

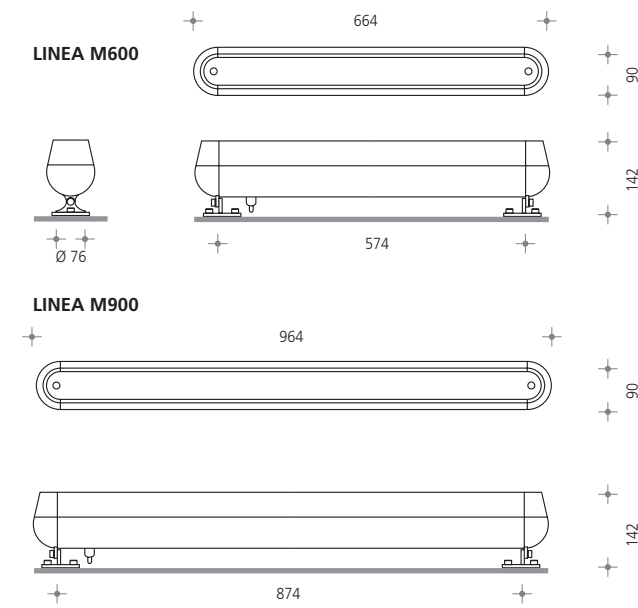
Leuchtengehäuse aus Aluminium-Druckguss, Aluminium, Edelstahl, Sicherheitsglas, lackiert, Schrauben Edelstahl, Funktionsgewinde mit Edelstahl-Einsatzbuchsen, einfacher Wartungszugang mittels Riegelverschluss-Mechanik, Kabeleinführung längs zweiseitig für Durchgangsverdrahtung, Bestückung mit T16 Leuchtstofflampen oder LED – weiß oder RGB dynamisch, H: 142mm, B: 90mm, Schutzart IP67, Schutzklasse I, optional Schutzklasse II, inkl. Konsolen aus feuerverzinktem Stahl,

lackiert, Standardfarbe: silber-metallic [-8].

- OLIVIO LINEA SX 802** ■ ■ - ■
- Anbauleuchte für T16
- OLIVIO LINEA LED SX 806** ■ ■ - ■
- Anbauleuchte für LED



LINEA M600*	LINEA M900*	LINEA LED M600
24W → 1 0 LVK → 7257	39W → 1 1 LVK → 7257	WEISS → 1 0 RGB → 2 0
24W → 2 0 LVK → 7258	39W → 2 1 LVK → 7258	WEISS → 3 0
24W → 3 0 LVK → 7259	39W → 3 1 LVK → 7259	



Bestellbeispiel **OLIVIO LINEA** **M600 - 24W** **silber**

SX 802 10 - 8 **SX 802** **10** **- 8**

Farbcodierung: ■ silber-metallic - **8**, Farbe nach Wahl - **9**

*Empfohlene Bestückung OSRAM Lumilux T5 HO CONSTANT. Artikel-Nr. bitte mit Ziffern für Entblendoptik, Bestückungen und Farbcode vervollständigen.