

- VERKEHRSSTRASSEN
- ANLIEGERSTRASSEN
- PARKPLÄTZE
- GEWERBEPARKS
- ÖFFENTLICHE PARKANLAGEN



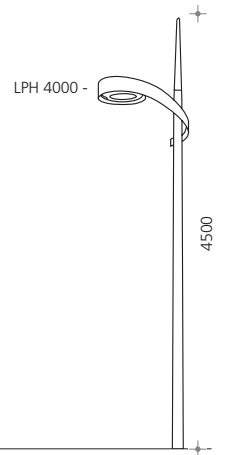
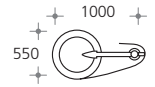
**DISCERA LOOP 400** Kandelaber mit gewendelter Auslegerschleife inkl. Mast.

Leuchtgehäuse aus Aluminiumdruckguss, Aluminium, Edelstahl, Sicherheitsglas, Funktionsgewinde mit Edelstahl-Einsatzbuchsen, Schrauben Edelstahl, einfacher, werkzeugloser Wartungszugang durch formschlüssigen Einhand-Kniehebelsverschluss, Elektroblock werkzeuglos austauschbar, optisches System um 90° drehbar, wahlweise symmetrische oder asymmetrische Hochleistungs-Spiegeloptik Typ „Mini-Road“, variable LVK für alle Aufstellgeometrien, Planungshilfe werksseitig, Ø: 550mm, H: 150mm,

Schutzart IP66, Schutzklasse I, optional Schutzklasse II, Systemlichtmast mit Ausleger aus feuerverzinktem Stahl und Mastspitze aus Aluminiumguss, Schleife aus Aluminium, lackiert, mit durchgehendem Erdstück und Fußplattenset, CE-Kennzeichen lt. BauPG, inkl. Kabelsicherungskasten IP 54, 2x5x16mm<sup>2</sup> für Durchgangsverdrahtung, Gesamthöhe H: 4500/800mm Ausführung zweifarbig: Mast, Ausleger, Leuchtenkopf und Mastspitze glimmer-graphit, Schleife silber [- 4/3].

A<sub>w</sub>: 0,15 m<sup>2</sup>, Gewicht: 15 kg

**Einfach-Kandelaber SX 324** ■ ■ ■



**VARIO-OPTIC**

Spiegeloptik  
asymmetrisch

**HST**

50W → **1 0**  
LVK → 7322

70W → **1 2**  
LVK → 7322

**HIT-CE**

35W\* → **1 1**  
LVK → 7320

70W → **1 3**  
LVK → 7320

100W → **1 5**  
LVK → 7320



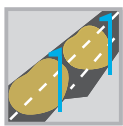
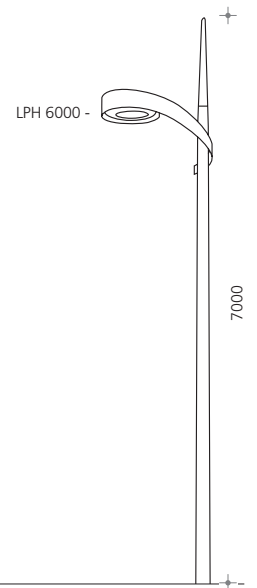
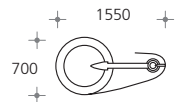
**DISCERA LOOP 600** Kandelaber mit gewendelter Auslegerschleife inkl. Mast.

Leuchtgehäuse aus Aluminiumdruckguss, Aluminium, Edelstahl, Sicherheitsglas, Funktionsgewinde mit Edelstahl-Einsatzbuchsen, Schrauben Edelstahl, einfacher, werkzeugloser Wartungszugang durch formschlüssigen Einhand-Kniehebelsverschluss, Elektroblock werkzeuglos austauschbar, asymmetrische Hochleistungs-Spiegeloptik, variable LVK für alle Aufstellgeometrien, Planungshilfe werksseitig, Ø: 700mm, H: 180mm, Schutzart IP66, Schutzklasse I, optional Schutzklasse II, Systemlichtmast mit Ausleger aus

feuerverzinktem Stahl und Mastspitze aus Aluminiumguss, Schleife aus Aluminium, lackiert, mit durchgehendem Erdstück und Fußplattenset, CE-Kennzeichen lt. BauPG, inkl. Kabelsicherungskasten IP 54, 2x5x16mm<sup>2</sup> für Durchgangsverdrahtung, H: 7000/1000mm, Ausführung zweifarbig: Mast, Ausleger, Leuchtenkopf und Mastspitze glimmer-graphit, Schleife silber [- 4/3].

A<sub>w</sub>: 0,28 m<sup>2</sup>, Gewicht: 18 kg

**Einfach-Kandelaber SX 347** ■ ■ ■



**VARIO-OPTIC**

Spiegeloptik  
asymmetrisch

**HST**

100W → **1 4**  
LVK → 7311

150W → **1 6**  
LVK → 7311

**HIT-CE**

100W → **1 5**  
LVK → 7310

150W → **1 7**  
LVK → 7310

**HIT-COS\***

60W → **9 3**  
LVK → 7310

140W → **9 7**  
LVK → 7310

\*35W: Sockel G12 • \*Sockel PGZ12 für Philips CosmoPolis (HIT-COS).  
Artikel-Nr. bitte mit Ziffern für Entblendoptik, Bestückungen und Farbcode vervollständigen.

**Bestellbeispiel**    **DISCERA LOOP 600**    **asym., HST 50W**    **graphit-silber**  
**SX 324 10 - 4/3**    **SX 324**    **10**    **- 4/3**

**Farbcodierung:** → ■ glimmer-graphit/silber - **4/3**, Farbe nach Wahl - **9**

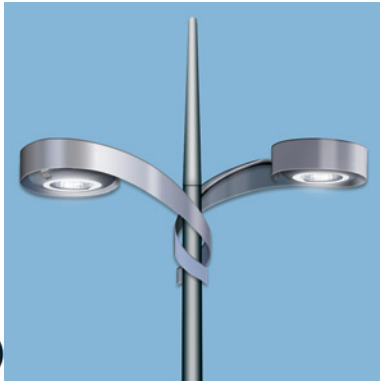
Optional mit LED - Spitze



auf Anfrage

- VERKEHRSSTRASSEN
- ANLIEGERSTRASSEN
- PARKPLÄTZE
- GEWERBEPARKS

selux EXTERIOR | Semperlux AG | Lichttechnische Werke | Motzener Str. 34 | 12277 Berlin | Tel.: +49.30.720 01-0 | Fax: +49.30.720 01-100 | E-Mail: info@selux.de | Internet: www.selux.de



**DISCERA LOOP 600** Doppel-Kandelaber mit gewendelter Auslegerschleife inkl. Mast.

Leuchtgehäuse aus Aluminiumdruckguss, Aluminium, Edelstahl, Sicherheitsglas, Funktionsgewinde mit Edelstahl-Einsatzbuchsen, Schrauben Edelstahl, einfacher, werkzeugloser Wartungszugang durch formschlüssigen Einhand-Kniehebelsverschluss, Elektroblock werkzeuglos austauschbar, asymmetrische Hochleistungs-Spiegeloptik, variable LVK für alle Aufstellgeometrien, Planungshilfe werksseitig, Ø: 700mm, H: 180mm, Schutzart IP66, Schutzklasse I, optional Schutz-

klasse II, Systemlichtmast mit Ausleger aus feuerverzinktem Stahl und Mastspitze aus Aluminiumguss, Schleife aus Aluminium, lackiert, mit durchgehendem Erdstück und Fußplattenset, CE-Kennzeichen lt. BauPG, inkl. Kabelsicherungskasten IP 54, 2x5x16mm<sup>2</sup> für Durchgangsverdrahtung, Gesamthöhe H: 7000/1000mm, Ausführung zweifarbig: Mast, Ausleger, Leuchtenkopf und Mastspitze glimmer-graphit, Schleifen silber [- 4/3].

A<sub>w</sub>: 0,28 m<sup>2</sup>, Gewicht: 18 kg

**Doppel-Kandelaber SX 348** ■ ■ ■ inkl. Mast und Mastspitze

HST	HIT-CE	HIT-COS*
100W → <span style="color: #00AEEF;">1 4</span> LVK → 7311	100W → <span style="color: #00AEEF;">1 5</span> LVK → 7310	60W → <span style="color: #00AEEF;">9 3</span> LVK → 7310
150W → <span style="color: #00AEEF;">1 6</span> LVK → 7311	150W → <span style="color: #00AEEF;">1 7</span> LVK → 7310	140W → <span style="color: #00AEEF;">9 7</span> LVK → 7310



**VARIO-OPTIC**  
Spiegeloptik  
asymmetrisch



**DISCERA LOOP 600/400** Fahrweg-/Gehweg-Kandelaber mit gewendelten Auslegerschleifen groß/klein inkl. Mast.

Leuchtgehäuse aus Aluminiumdruckguss, Aluminium, Edelstahl, Sicherheitsglas, Funktionsgewinde mit Edelstahl-Einsatzbuchsen, Schrauben Edelstahl, einfacher, werkzeugloser Wartungszugang durch formschlüssigen Einhand-Kniehebelsverschluss, Elektroblock werkzeuglos austauschbar, asymmetrische Hochleistungs-Spiegeloptik, variable LVK für alle Aufstellgeometrien, Planungshilfe werksseitig, Fahrwegleuchte: Ø: 700mm, H: 180mm, Gehwegleuchte: Ø: 550mm,

H: 150mm, Schutzart IP66, Schutzklasse I, optional Schutzklasse II, Systemlichtmast mit Ausleger aus feuerverzinktem Stahl und Mastspitze aus Aluminiumguss, Schleife aus Aluminium, lackiert, mit durchgehendem Erdstück und Fußplattenset, CE-Kennzeichen lt. BauPG, inkl. Kabelsicherungskasten IP 54, 2x5x16mm<sup>2</sup> für Durchgangsverdrahtung, Gesamthöhe H: 7000/1000mm, Ausführung zweifarbig: Mast, Ausleger, Leuchtenkopf und Mastspitze glimmer-graphit, Schleifen silber [- 4/3].

A<sub>w</sub>: 0,28/0,15 m<sup>2</sup>, Gewicht: 18/15 kg

**Fahrweg- / Gehweg-Kandelaber** inkl. Mast und Mastspitze **SX 349** ■ ■ ■

HST	HIT-CE
150/50W → <span style="color: #00AEEF;">1 4</span> → 7311 / 7322	100/35W* → <span style="color: #00AEEF;">1 5</span> → 7310 / 7320
250/50W → <span style="color: #00AEEF;">1 6</span> → 7311 / 7322	150/35W* → <span style="color: #00AEEF;">1 7</span> → 7310 / 7320

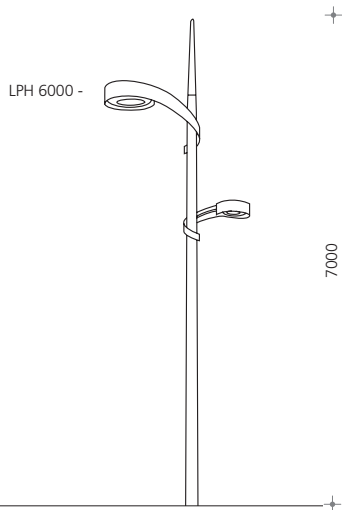
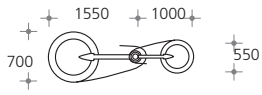
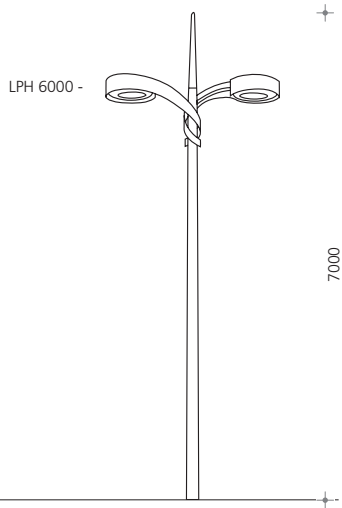
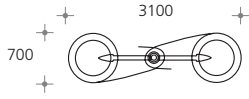


**VARIO-OPTIC**  
Spiegeloptik  
asymmetrisch

\*Sockel G12 • \*Sockel PGZ12 für Philips CosmoPolis (HIT-COS).  
Artikel-Nr. bitte mit Ziffern für Entblendoptik, Bestückungen und Farbcode vervollständigen.

<b>Bestellbeispiel</b>	<b>DISCERA LOOP 600 SX 348</b>	<b>asym., HST 100W</b>	<b>graphit-silber - 4/3</b>
<b>SX 348</b>	<span style="color: #00AEEF;">1 4</span> - <b>4/3</b>	<span style="color: #00AEEF;">1 4</span>	

**Farbcodierung:** → ■ glimmer-graphit/silber - **4/3**, Farbe nach Wahl - **9**



Optional mit LED - Spitze



auf Anfrage