

- ANLIEGERSTRASSEN
- PARKPLÄTZE
- GEWERBEPARKS
- ÖFFENTLICHE PARKANLAGEN



DISCERA BASYS 400 Ansatzleuchte kombinierbar mit verschiedenen Auslegern, zur Montage auf empfohlene Maste.

Leuchtgehäuse aus Aluminiumdruckguss, Aluminium, Edelstahl, Sicherheitsglas, Funktionsgewinde mit Edelstahl-Einsatzbuchsen, Schrauben Edelstahl, einfacher, werkzeugloser Wartungszugang durch formschlüssigen Einhand-Knieheberverschluss, Elektroblock werkzeuglos austauschbar, optisches System um 90° drehbar, wahlweise symmetrische oder asymmetrische Hochleistungs-Spiegeloptik Typ „Mini-Road“ - variable LVK für alle Aufstellgeometrien, Planungshilfe werks-

seitig, Ø: 400mm, H: 106mm, für Ausleger-Zopf Ø: 42mm, Schutzart IP66, Schutzklasse I, optional Schutzklasse II, Standardfarbe: silber [-3].

A_w: 0,04 m², Gewicht: 10 kg
Ansatzleuchte SX 319 ■ ■ ■
 ohne Ausleger, ohne Mast

selux EXTERIOR | Semperlux AG | Lichttechnische Werke | Motzener Str. 34 | 12277 Berlin | Tel.: +49.30.720 01-0 | Fax: +49.30.720 01-100 | E-Mail: info@selux.de | Internet: www.selux.de

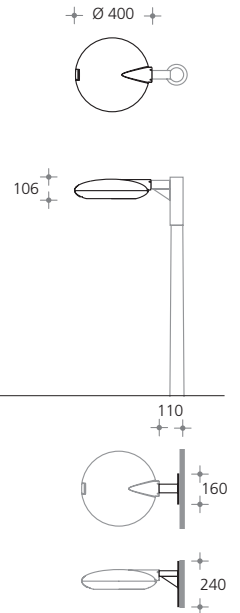


VARIO-OPTIC
 Spiegeloptik
 asymmetrisch



Spiegeloptik
 symmetrisch

HST	HIT-CE*
	35W → 1 3 LVK → 7320
50W → 1 2 LVK → 7322	70W → 1 4 LVK → 7320
70W → 1 0 LVK → 7322	100W → 1 1 LVK → 7320
50W → 6 2 LVK → 7323	35W → 6 3 LVK → 7321
70W → 6 0 LVK → 7323	70W → 6 4 LVK → 7321



Wandarm

mit Befestigungs-Wandplatte aus feuerverzinktem Stahl, lackiert.
 H: 240mm, B: 160mm, L: 110mm, Zopf Ø: 42mm **SX 97-311-** ■

Ausleger

Mastaufsatz mit Ausleger-Zopf Ø; 42mm, aus feuerverzinktem Stahl, lackiert.
 1-fach, Zopf Ø: 76mm, L: 150mm, **SX 97-301-** ■
 1-fach, Zopf Ø: 76mm, L: 550mm, **SX 97-303-** ■

Empfohlene Maste

konischer Lichtmast aus feuerverzinktem Stahl, lackiert, mit durchgehendem Erdstück und Fußplattenset, CE-Kennzeichen lt. BauPG, inkl. Kabelsicherungskasten IP54, 2x5x16mm² für Durchgangsverdrahtung

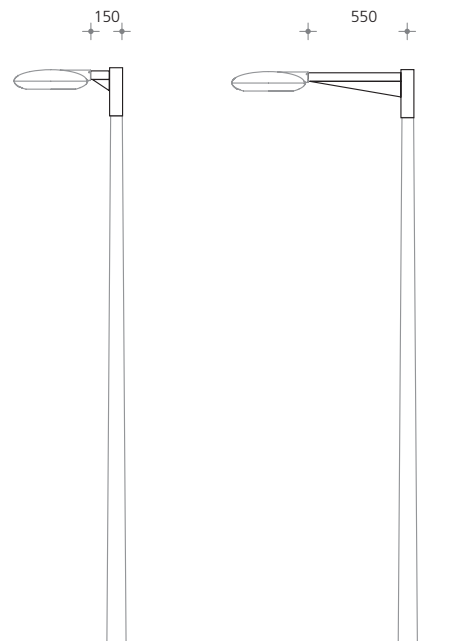
H: 3500 / 700mm	Zopf Ø: 76mm	LPH: 3460mm	SX 091 16- ■
H: 4000 / 800mm	Zopf Ø: 76mm	LPH: 3960mm	SX 092 16- ■
H: 4500 / 800mm	Zopf Ø: 76mm	LPH: 4460mm	SX 037 16- ■
H: 5000 / 800mm	Zopf Ø: 76mm	LPH: 4960mm	SX 094 16- ■

*Sockel G12 • Bestückung mit Philips CosmoPolis (HIT-COS) auf Anfrage.
 Artikel-Nr. bitte mit Ziffern für Entblendoptik, Bestückungen und Farbcode vervollständigen.

Bestellbeispiel: Leuchte mit Ausleger und Mast

DISCERA BASYS 400 SX 319	asym., HST 50W	silber	
	1 2	- 3	SX 319 1 2 - 3
Ausleger SX 097-301	L: 150mm	- 3	SX 097-301- 3
Mast SX 092 16	H: 4000/800mm	- 3	SX 092 16 - 3

Farbcodierung: ■ silber **3**, Farbe nach Wahl - **9**



- ANLIEGERSTRASSEN
- PARKPLÄTZE
- GEWERBEPARKS
- ÖFFENTLICHE PARKANLAGEN



DISCERA BASYS 600 Ansatzleuchte kombinierbar mit verschiedenen Auslegern, zur Montage auf empfohlene Maste.

Leuchtgehäuse aus Aluminiumguss, Aluminium, Edelstahl, Sicherheitsglas, Funktionsgewinde mit Edelstahl-Einsatzbuchsen, Schrauben Edelstahl, einfacher, werkzeugloser Wartungszugang durch formschlüssige Einhand-Kniehebelverschlüsse, Elektroblick werkzeuglos austauschbar, asymmetrische Hochleistungs-Spiegeloptik, variable LVK für alle Aufstellgeometrien, Planungshilfe werkseitig Ø: 600mm, H: 146mm, für Ausleger-Zopf Ø: 60mm, Schutzart IP66, Schutzklasse I, optional

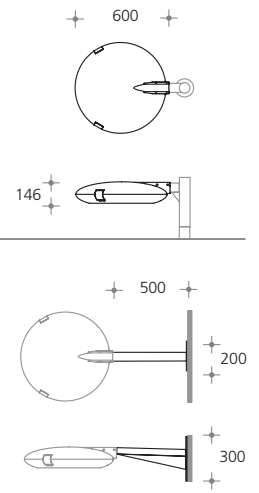
Schutzklasse II, Standardfarbe: silber [-3].

A_w: 0,07 m², Gewicht: 12 kg
Ansatzleuchte SX 322 ■■■ - ■■
 ohne Ausleger, ohne Mast



VARIO-OPTIC
 Spiegeloptik
 asymmetrisch

HST	HIT-CE	HIT-COS*
70W → 5 2 LVK → 7311	70W → 5 3 LVK → 7310	
100W → 5 4 LVK → 7311	100W → 5 5 LVK → 7310	60W → 6 3 LVK → 7310
150W → 5 6 LVK → 7311	150W → 5 7 LVK → 7310	140W → 6 7 LVK → 7310



Wandarm

mit Befestigungs-Wandplatte aus feuerverzinktem Stahl, lackiert, Ausleger-Zopf Ø: 60mm.

H: 300mm, B: 200mm, L: 500mm, Zopf leuchtenseitig Ø: 60mm **SX 97-314-** ■

Ausleger

Mastaufsatz mit Ausleger-Zopf Ø: 60mm, aus feuerverzinktem Stahl, lackiert.

1-fach-Ausleger, Zopf Ø: 76mm, L: 100mm,	SX 97-300- ■
1-fach-Ausleger, Zopf Ø: 76mm, L: 500mm,	SX 97-302- ■
2-fach-Ausleger, Zopf Ø: 76mm, L: 200mm,	SX 97-307- ■
2-fach-Ausleger, Zopf Ø: 76mm, L: 1000mm,	SX 97-308- ■

Empfohlene Maste

konischer Lichtmast aus feuerverzinktem Stahl, lackiert, mit durchgehendem Erdstück und Fußplattenset, CE-Kennzeichen lt. BauPG, inkl. Kabelsicherungskasten IP54, 2x5x16mm² für Durchgangsverdrahtung

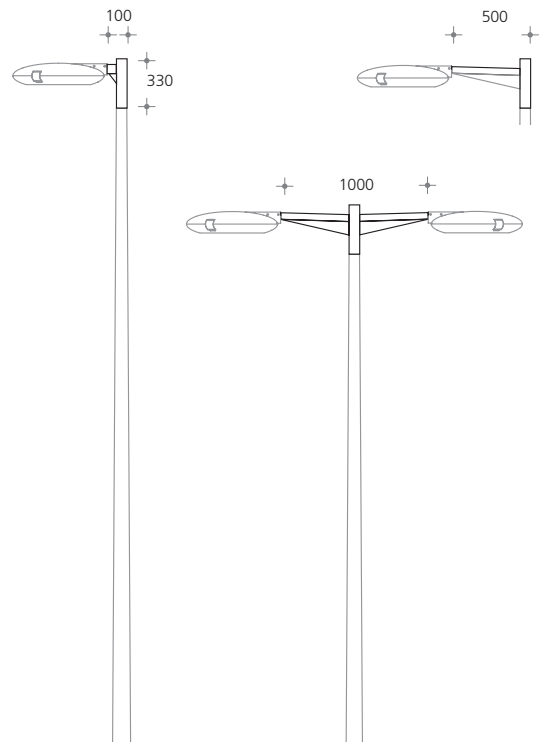
H: 4500 / 800mm	Zopf Ø: 76mm	LPH: 4450mm	SX 037 16- ■
H: 6000 / 1000mm	Zopf Ø: 76mm	LPH: 5950mm	SX 018 16- ■
H: 8000 / 1200mm	Zopf Ø: 76mm	LPH: 7950mm	SX 019 16- ■

*Sockel PGZ12 für Philips CosmoPolis (HIT-COS).
 Artikel-Nr. bitte mit Ziffern für Entblendoptik, Bestückungen und Farbcode vervollständigen.

Bestellbeispiel: Leuchtenkopf mit Ausleger und Mast

DISCERA BASYS 600 SX 322	asym., HST 70W	silber	
	0 1	- 3	SX 322 0 1 - 3
Ausleger SX 097-302	L: 500mm	- 3	SX 097-302- 3
Mast SX 037 16	H: 4500/800mm	- 3	SX 037 16 - 3

Farbcodierung: → ■ silber - 3, Farbe nach Wahl - 9



- MAGISTRALLEN
- VERKEHRSSTRASSEN
- GEWERBEPARKS
- PARKPLÄTZE



DISCERA BASYS 750/400 Fahrweg-/Gehwegkandelaber inkl. Mast und Ausleger.

Leuchtengehäuse aus Aluminiumguss, Aluminium, Edelstahl, Sicherheitsglas, Funktionsgewinde mit Edelstahl-Einsatzbuchsen, Schrauben Edelstahl, einfacher, werkzeugloser Wartungszugang durch formschlüssige Einhand-Kniehebelverschlüsse, asymmetrische Hochleistungs-Spiegeloptik, variable LVK für alle Aufstellgeometrien, Basys 750: Ø: 750mm, H: 165mm, Basys 400: Ø: 400mm, H: 106mm, Schutzart IP66, Schutzklasse I, optional Schutzklasse II, konischer Lichtmast aus feuerverzinktem Stahl, lackiert, mit durchgeh-

endem Erdstück und Fußplattenset, CE-Kennzeichen lt. BauPG, inkl. Kabelsicherungskasten IP 54, 2x5x16mm² für Durchgangsverdrahtung
H: 8000/1200mm, LPH: 7960/4450mm, Standardfarbe: silber [-3].

Fahrweg- /Gehwegkandelaber

inkl. Mast und Ausleger **SX 337** ■ ■ ■ - ■



VARIO-OPTIC

Spiegeloptik
asymmetrisch

HST

150/50W → **1 4**
→ 7316 / 7322

250/50W → **1 6**
→ 7318 / 7322

HIT-CE

150/35W* → **2 2**
→ 7315 / 7320

250/35W* → **2 3**
→ 7315 / 7320



DISCERA BASYS 750 Ansatzleuchte kombinierbar mit verschiedenen Auslegern, zur Montage auf empfohlene Maste.

Leuchtengehäuse aus Aluminiumguss, Aluminium, Edelstahl, Sicherheitsglas, Funktionsgewinde mit Edelstahl-Einsatzbuchsen, Schrauben Edelstahl, einfacher, werkzeugloser Wartungszugang durch formschlüssige Einhand-Kniehebelverschlüsse, asymmetrische Hochleistungs-Spiegeloptik, variable LVK für alle Aufstellgeometrien, Ø: 750mm, H: 165mm, für Ausleger-Zopf Ø: 60mm, Schutzart IP66, Schutzklasse I, optional Schutzklasse II, Standardfarbe: silber [-3].

A_w: 0,1 m², Gewicht: 19 kg

Ansatzleuchte SX 331 ■ ■ ■ - ■

ohne Ausleger, ohne Mast



VARIO-OPTIC

Spiegeloptik
asymmetrisch

HST

150W → **2 6**
LVK → 7316

250W → **2 8**
LVK → 7318

HIT-CE

150W → **2 7**
LVK → 7315

250W → **2 9**
LVK → 7315

Empfohlene Maste

konischer Lichtmast aus feuerverzinktem Stahl, lackiert, mit durchgehendem Erdstück und Fußplattenset, CE-Kennzeichen lt. BauPG, inkl. Kabelsicherungskasten IP54, 2x5x16mm² für Durchgangsverdrahtung

H: 7000 / 1200mm	Zopf Ø: 90mm	LPH: 6950mm	SX 116 14- ■
H: 8000 / 1200mm	Zopf Ø: 90mm	LPH: 7950mm	SX 117 14- ■
H: 10000 / 1500mm	Zopf Ø: 90mm	LPH: 9950mm	SX 126 14- ■

Ausleger

Mastaufsatz mit Ausleger-Zopf Ø: 60mm, aus feuerverzinktem Stahl, lackiert.

1-fach, Zopf Ø: 90mm, L: 1200mm,	SX 97-306- ■
2-fach, Zopf Ø: 90mm, L: 2400mm,	SX 97-310- ■

*Sockel G12 • Bestückung Philips CosmoPolis (HIT-COS) auf Anfrage.
Artikel-Nr. bitte mit Ziffern für Entblendoptik, Bestückungen und Farbcode vervollständigen.

Bestellbeispiel: Leuchtenkopf mit Ausleger und Mast

DISCERA BASYS 750 SX 337	asym., HST 150/50W	silber	
	14	- 3	SX 337 14 - 3
Ausleger SX 097-306	L: 1200mm	- 3	SX 097-306 - 3
Mast SX 117 14	H: 8000/1200mm	- 3	SX 117 14 - 3

Farbcodierung: → ■ silber - **3**, Farbe nach Wahl - **9**

selux EXTERIOR | Semperlux AG | Lichttechnische Werke | Motzener Str. 34 | 12277 Berlin | Tel.: +49.30.720 01-0 | Fax: +49.30.720 01-100 | E-Mail: info@selux.de | Internet: www.selux.de

