

LEUCHTEN FÜR WOHNGEBIETE → **BETA PENDEL-KANDELABER MIT BOGENROHR**

- VERKEHRSSTRASSEN
- VERKEHRSBERUHIGTE BEREICHE
- ANLIEGER- UND SAMMELSTRASSEN
- FUSSGÄNGERZONEN
- ÖFFENTLICHE PARKANLAGEN

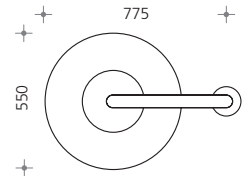


BETA Bogenrohr-Pendellaterne inkl. Bogenrohrmast.

Leuchtgehäuse aus Aluminiumguss, Schrauben Edelstahl, Funktionsgewinde mit Edelstahl-Einsatzbuchsen, Elektroblock werkzeuglos austauschbar, Formkörper PC geperlt, asymmetrische Hochleistungs-Spiegeloptik, Ø: 550mm, H: 904mm, Schutzart IP65, Schutzklasse I, optional Schutzklasse II, zylindrischer gekümpelter Systemlichtmast mit Bogenrohrausleger aus feuerverzinktem Stahl, Anschlussgewinde 1", Ø: 48/76/114mm, lackiert, mit durchgehendem Erdstück und Fußplatten-set, CE-Kennzeichen lt. BauPG, inkl Kabel-

sicherungskasten IP54, 2x5x16mm² für Durchgangsverdrahtung, Masthöhe wahlweise: 4750/ 800mm bzw. 5250/800mm, Standardfarbe: schwarz [-2].

Aw: 0,204 m², Gewicht: 17,5 kg
Pendellaterne SX 447 ■ ■
 ohne Ausleger und ohne Mast



Pendel-Kandelaber inkl. Mast mit Bogenrohr, LPH: 4000mm



Spiegeloptik
asymmetrisch

HST **HIT-CE**

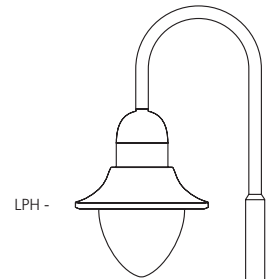
50W → 4 0 LVK → 7856	35W* → 4 1 LVK → 7883	
70W → 4 2 LVK → 7856	70W → 4 3 LVK → 7883	

Pendel-Kandelaber inkl. Mast mit Bogenrohr, LPH: 4500mm



Spiegeloptik
asymmetrisch

50W → 4 6 LVK → 7856	35W* → 4 7 LVK → 7883	
70W → 4 8 LVK → 7856	70W → 4 9 LVK → 7883	



*35W: Sockel G12 • Bestückung mit Philips CosmoPolis (HIT-COS) auf Anfrage.
 Artikel-Nr. bitte mit Ziffern für Entblendoptik, Bestückungen und Farbcode vervollständigen.

Bestellbeispiel **BETA Pendel-Kandelaber, 4m** **asym., HST 50W** **schwarz**
SX 447 4 0 - 2 **SX 447** **4 0** **- 2**

Farbcodierung: → ■ schwarz - **2**, Farbe nach Wahl - **9**



SX 448
auf Anfrage

selux EXTERIOR | Semperlux AG | Lichttechnische Werke | Motzener Str. 34 | 12277 Berlin | Tel.: +49.30.720 01-0 | Fax: +49.30.720 01-100 | E-Mail: info@selux.de | Internet: www.selux.de

- VERKEHRSSTRASSEN
- VERKEHRSSBERUHGTE BEREICHE
- ANLIEGER- UND SAMMELSTRASSEN
- FUSSGÄNGERZONEN
- ÖFFENTLICHE PARKANLAGEN

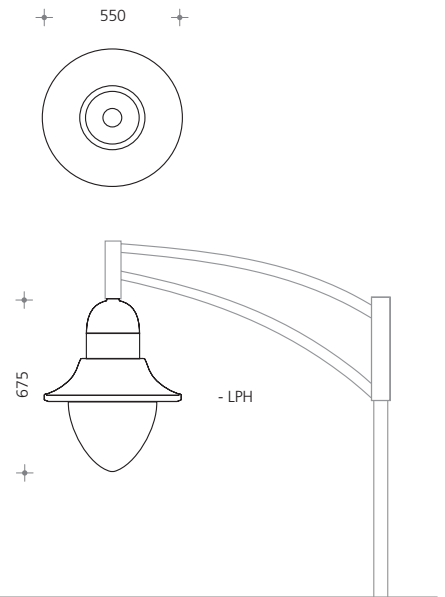


BETA PENDELLATERNE für 1" Anschlussgewinde.

Leuchtgehäuse aus Aluminiumguss, Schrauben Edelstahl, Funktionsgewinde mit Edelstahl-Einsatzbuchsen, Elektroblock werkzeuglos austauschbar, Formkörper PC geperlt, asymmetrische Hochleistungs-Spiegeloptik, Ø: 550mm, H: 675mm, Schutzart IP65, Schutzklasse I, optional Schutzklasse II, Standardfarbe: schwarz [-2].

A_w: 0,204 m², Gewicht: 17,5 kg

Pendellaterne SX 447 ■ ■ ohne Ausleger und ohne Mast



Pendelleuchte



Spiegeloptik
asymmetrisch

HST

50W → **5 0**
LVK → 7856

70W → **5 2**
LVK → 7856

HIT-CE

35W* → **5 1**
LVK → 7883

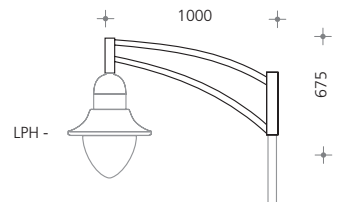
70W → **5 3**
LVK → 7883

*35W: Sockel G12 • Bestückung Philips CosmoPolis (HIT-COS) auf Anfrage.
Artikel-Nr. bitte mit Ziffern für Entblendoptik, Bestückungen und Farbcode vervollständigen.

Mastausleger

Vertikaler Doppelrohrausleger aus feuerverzinktem Stahl, lackiert, L: 1000mm, Auslegerrohr Ø: 48mm, 1"-Anschlussgewinde, Mastaufsatz für Mastzopf Ø: 90mm

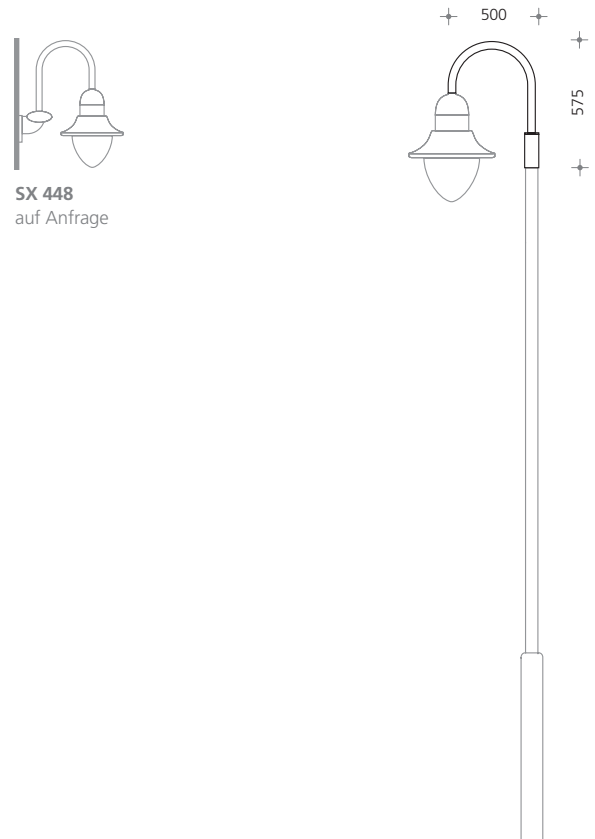
SX 97-088- ■



Bogenrohr

Aufsteckbares Bogenrohr aus feuerverzinktem Stahl, Ø: 48mm, lackiert, Ausladung A: 500mm, Mastaufsatz für Mastzopf Ø: 76mm.

SX 97-061- ■



Empfohlene Maste

Mast für Doppelrohrausleger

zylindrischer abgesetzter Lichtmast aus feuerverzinktem Stahl, Ø: 90/159mm, lackiert, mit durchgehendem Erdstück und Fußplattenset, CE-Kennzeichen lt. BauPG, inkl. Kabelsicherungskasten IP54, 2x5x16mm² für Durchgangsverdrahtung, Zierteil und Sockelverkleidung Aluminiumguss, lackiert.

H: 4000 / 800mm Zopf Ø: 90mm LPH: 3740mm **SX 059 14-** ■

H: 4500 / 800mm Zopf Ø: 90mm LPH: 4240mm **SX 060 14-** ■

Mast für Bogenrohrausleger

zylindrischer gekümpelter Lichtmast aus feuerverzinktem Stahl, Ø: 76/114mm, lackiert, mit durchgehendem Erdstück und Fußplattenset, CE-Kennzeichen lt. BauPG, inkl. Kabelsicherungskasten IP54, 2x5x16mm² für Durchgangsverdrahtung.

H: 4000 / 800mm Zopf Ø: 76mm LPH: 4000mm **SX 084 16-** ■

H: 4500 / 800mm Zopf Ø: 76mm LPH: 4500mm **SX 102 16-** ■

Bestellbeispiel: Leuchte mit Ausleger und Mast

BETA Pendel-Kandelaber SX 447	asym., HST 50W Spiegeloptik 5 0	sschwarz	
		- 2	SX 447 5 0 - 2
Ausleger SX 097-061	A: 500mm	- 2	SX 097-061 - 2
Mast SX 084 16-	H: 4000/800mm	- 2	SX 084 16 - 2

Farbcodierung: → ■ schwarz - **2**, Farbe nach Wahl - **9**