

# ● Montageanleitung

# ● Mounting Instructions

- MONTAGE NUR DURCH GESCHULTES FACHPERSONAL.
- ES LIEGT IM VERANTWORTUNGSBEREICH DES INSTALLATEURS DIE ELEKTRISCHE, MECHANISCHE UND THERMISCHE VERTRÄGLICHKEIT ZWISCHEN DER DECKE UND DEN DARAN ANGEBRACHTEN LEUCHTEN SICHER ZU STELLEN.
- IM DECKENBEREICH NUR BAUPOLIZEILICH ZUGELASSENES BEFESTIGUNGSMATERIAL VERWENDEN.
- NACH DER BEFESTIGUNG DER LEUCHE BITTE DIE MONTAGEANLEITUNG AUFBEWAHREN.
- NUR FÜR DEN INNENBEREICH GEEIGNET

- TO BE MOUNTED TO TRAINED PERSONNEL ONLY
- IT IS THE RESPONSIBILITY OF THE INSTALLATEUR TO ENSURE THE ELEKTRICAL, MECHANICAL AND THERMAL COMPATIBILITY OF THE CEILING AND THE LUMINAIRES.
- MATERIALS USED FOR CEILING FIXATION SHOULD CONFORM TO THE RELEVANT BUILDING REGULATIONS.
- KEEP MOUNTING INSTRUCTION AFTER MOUNTING THE LUMINAIRE.
- FOR INDOOR USE ONLY

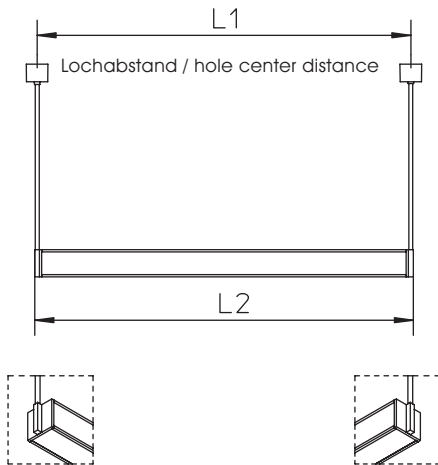


WEEE-REG.-NR. DE 52540255

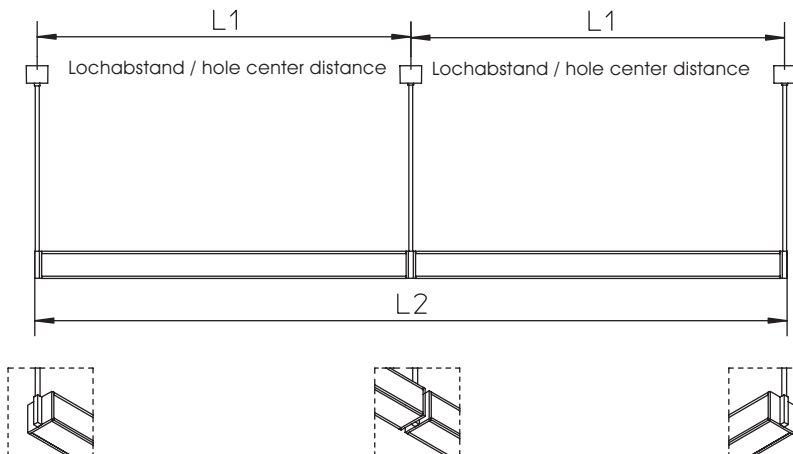
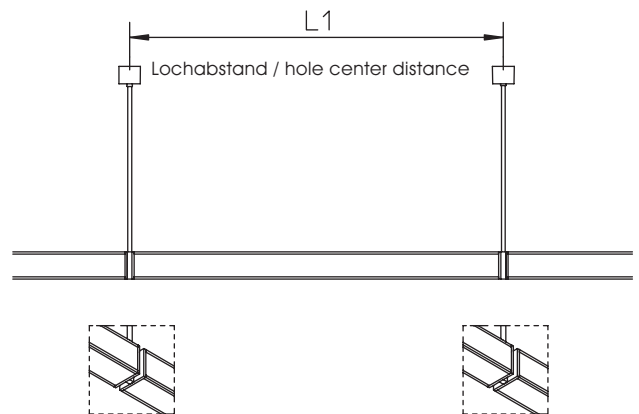
IP50



## Planungshinweise / planing notice



|     | 28W    | 35W    |
|-----|--------|--------|
| L1= | 1236mm | 1536mm |
| L2= | 1252mm | 1552mm |



|     | 28W    | 35W    |
|-----|--------|--------|
| L1= | 1236mm | 1536mm |
| L2= | 2488mm | 3088mm |

SEITE 1/5  
PAGE 1/5

23.10.2007

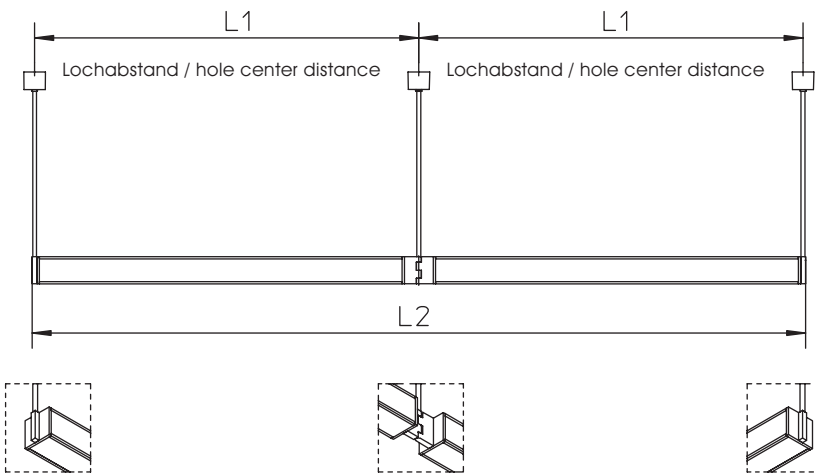
MT 7.046/0

Pendelmodul NEO TRAC -Leuchtensystem  
735 014 1\*\*

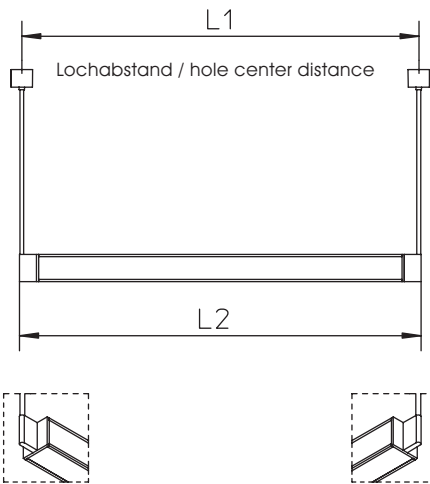
SELUX Metall GmbH Lerchenweg 9-10 06184 Kabelsketal, Tel.: 0345 / 580 45-0

**se'lux**

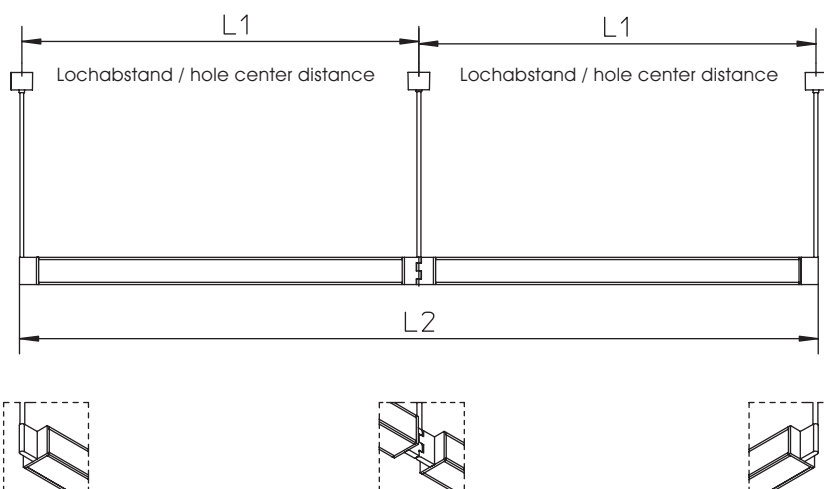
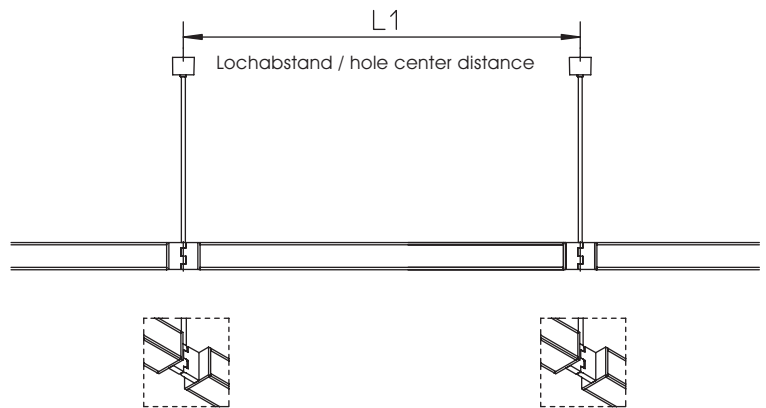
Licht. Ideen. Systeme.



|     | 28W    | 35W    |
|-----|--------|--------|
| L1= | 1276mm | 1576mm |
| L2= | 2568mm | 3168mm |



|     | 28W    | 35W    |
|-----|--------|--------|
| L1= | 1316mm | 1616mm |
| L2= | 1332mm | 1632mm |



|     | 28W    | 35W    |
|-----|--------|--------|
| L1= | 1316mm | 1616mm |
| L2= | 2648mm | 3248mm |

SEITE 2/5  
PAGE 2/5

23.10.2007

MT 7.046/0

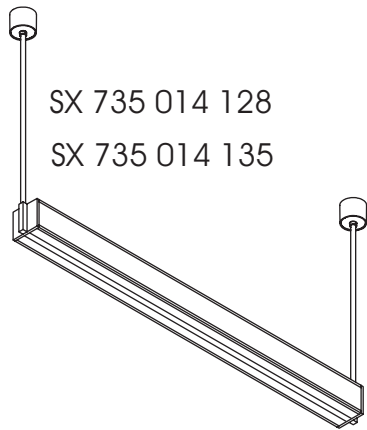
Pendelmodul NEO TRAC -Leuchtsystem  
735 014 1\*\*

SELUX Metall GmbH Lerchenweg 9-10 06184 Kabelsketal, Tel.: 0345 / 580 45-0

**se'lux**

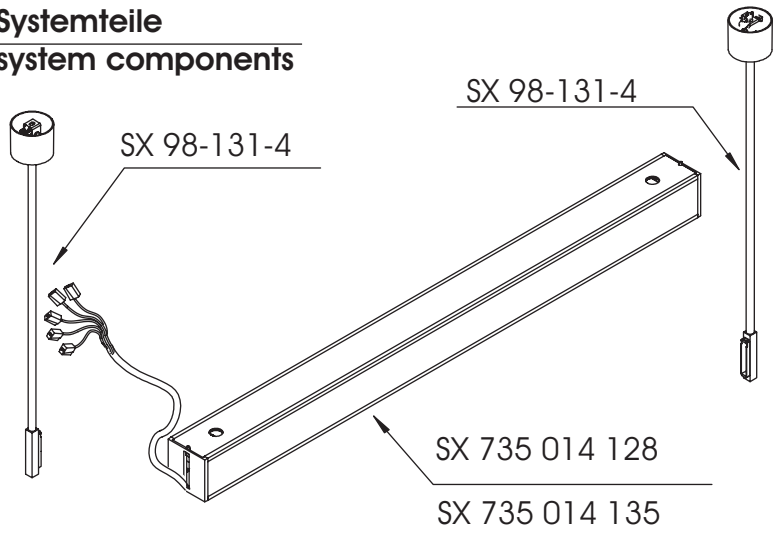
Licht. Ideen. Systeme.

**Montage  
mounting**



SX 735 014 128  
SX 735 014 135

**Systemteile  
system components**

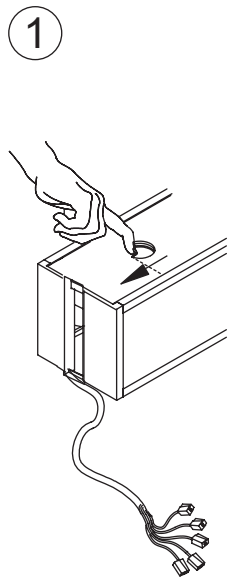


SX 98-131-4

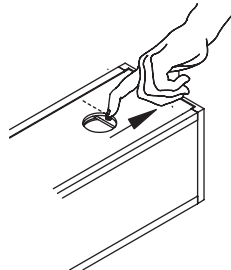
SX 98-131-4

SX 735 014 128

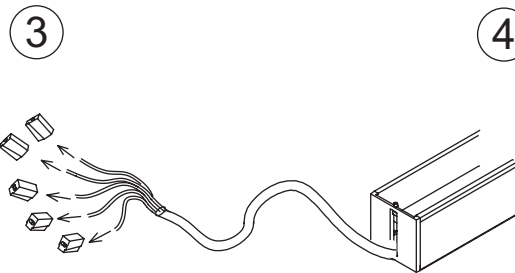
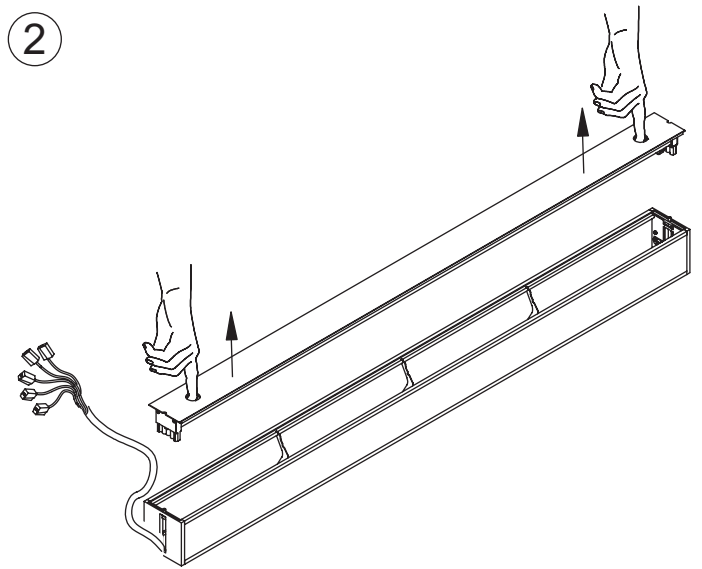
SX 735 014 135



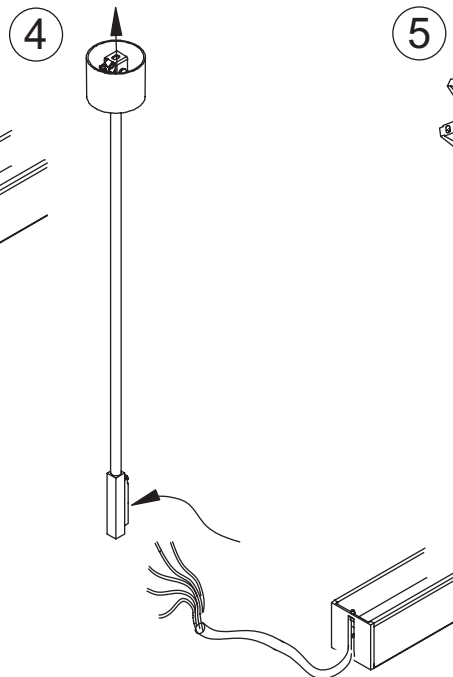
1



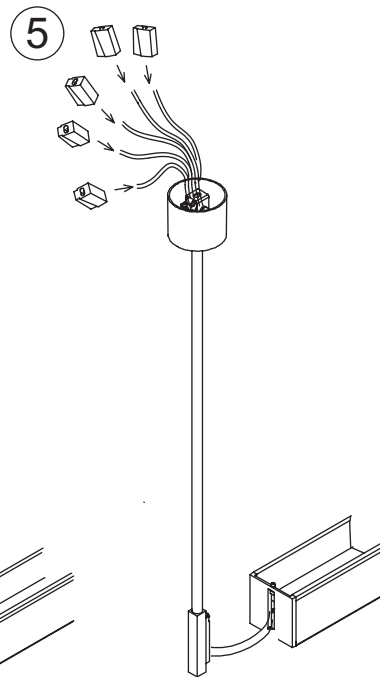
2



3



4



5

SEITE 3/5  
PAGE 3/5

23.10.2007

MT 7.046/0

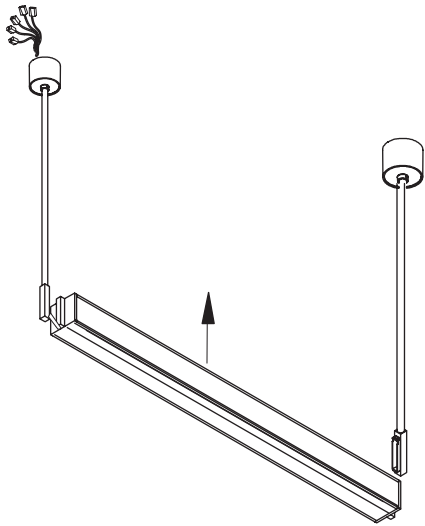
Pendelmodul NEO TRAC -Leuchtsystem  
735 014 1\*\*

SELUX Metall GmbH Lerchenweg 9-10 06184 Kabelsketal, Tel.: 0345 / 580 45-0

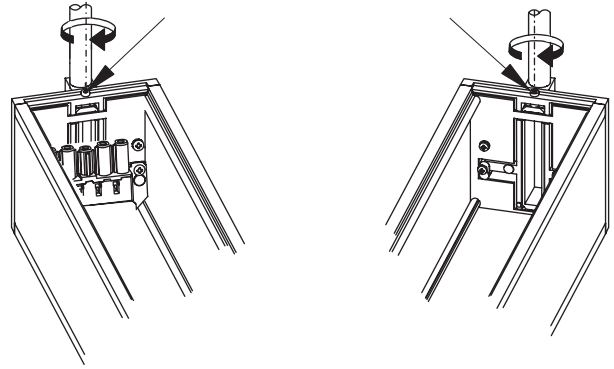
**se'lux**

Licht. Ideen. Systeme.

5



Sechskantstiftschlüssel SW 2,5 verwenden  
use allen key size 2,5



6

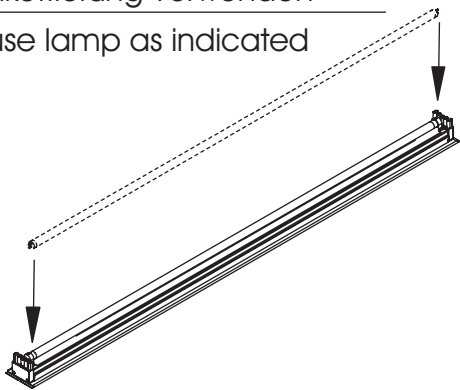
Deckenmontage und Elektroanschluß:

Zur Montage der Pendelsystemteile bitte  
entsprechende Montageanleitung beachten

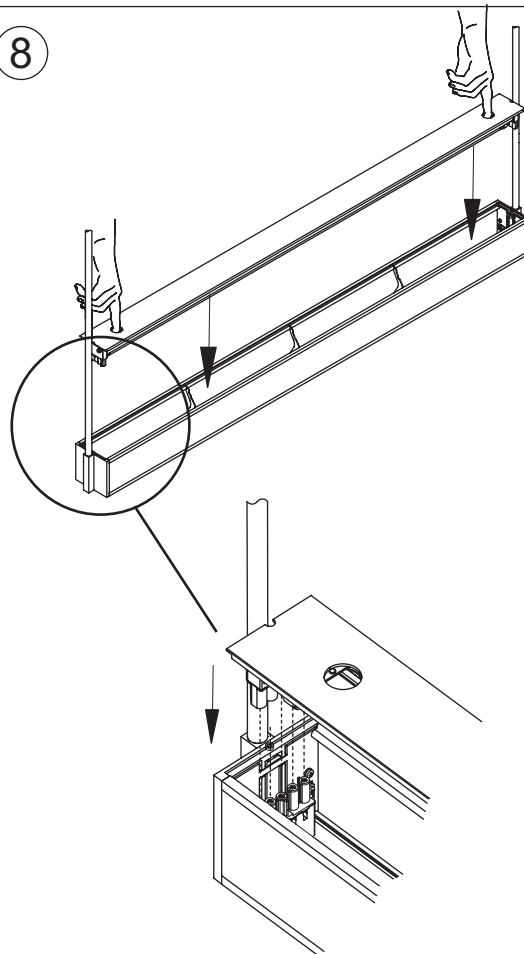
to mount the pendant accessories please  
observe the corresponding mounting instruction  
MT 6.059/0

7

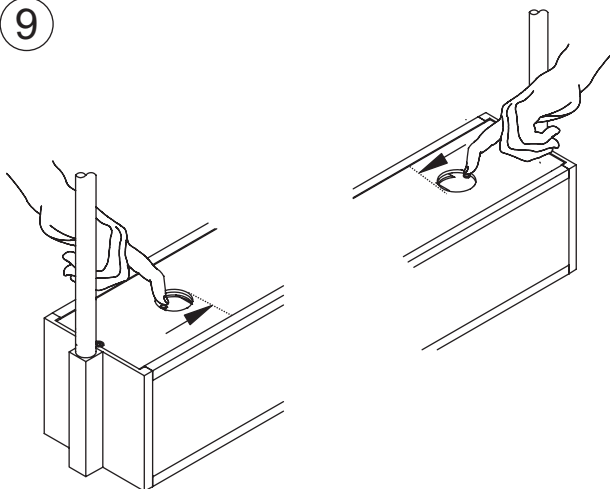
Nur Leuchtmittel entsprechend  
der Etikettierung verwenden  
only use lamp as indicated



8



9



SEITE 4/5  
PAGE 4/5

MT 7.046/0

23.10.2007

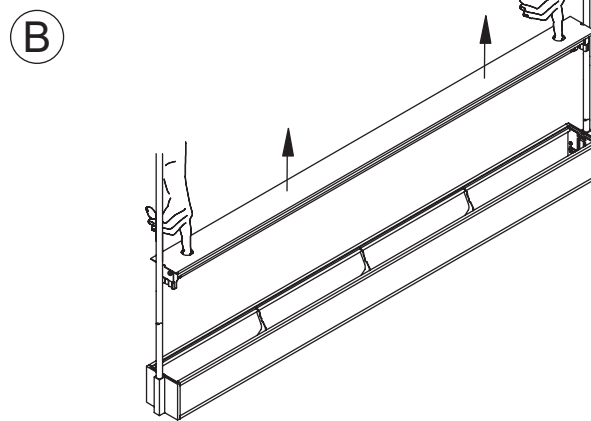
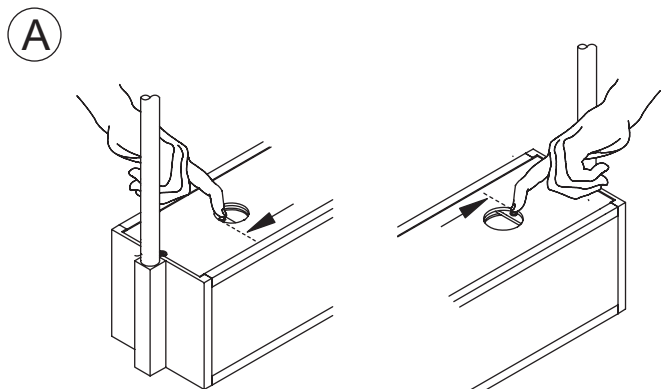
Pendelmodul NEO TRAC -Leuchtsystem  
735 014 1\*\*

SELUX Metall GmbH Lerchenweg 9-10 06184 Kabelsketal, Tel.: 0345 / 580 45-0

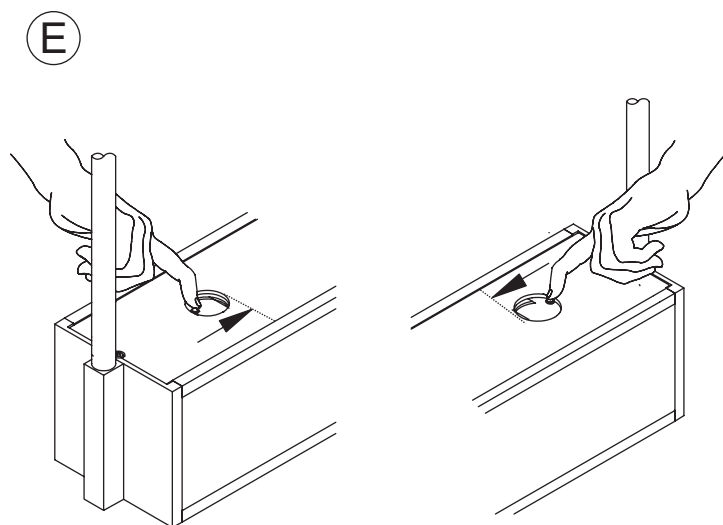
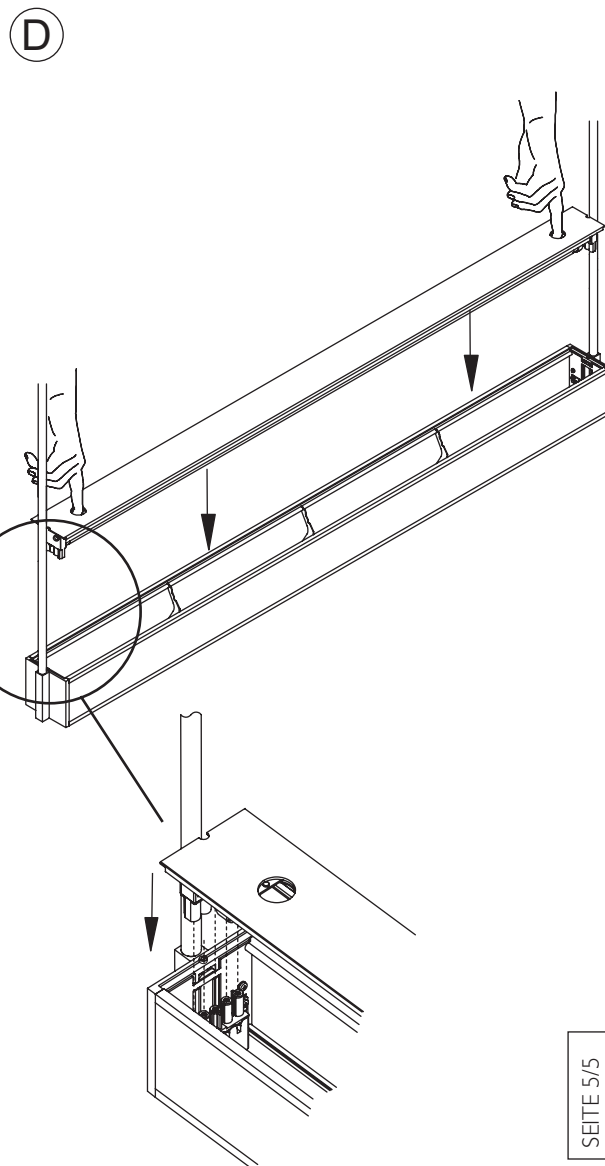
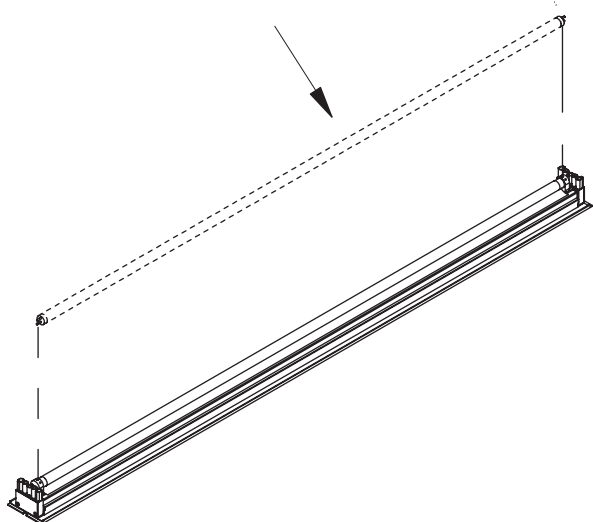
**se'lux**

Licht. Ideen. Systeme.

# 10 Leuchtmittel wechseln / exchange lamp



**C** Nur Leuchtmittel entsprechend  
der Etikettierung verwenden  
only use lamp as indicated



SEITE 5/5  
PAGE 5/5

23.10.2007

MT 7.046/0

Pendelmodul NEO TRAC -Leuchtsystem  
735 014 1\*\*

SELUX Metall GmbH Lerchenweg 9-10 06184 Kabelsketal, Tel.: 0345 / 580 45-0

**se'lux**

Licht. Ideen. Systeme.