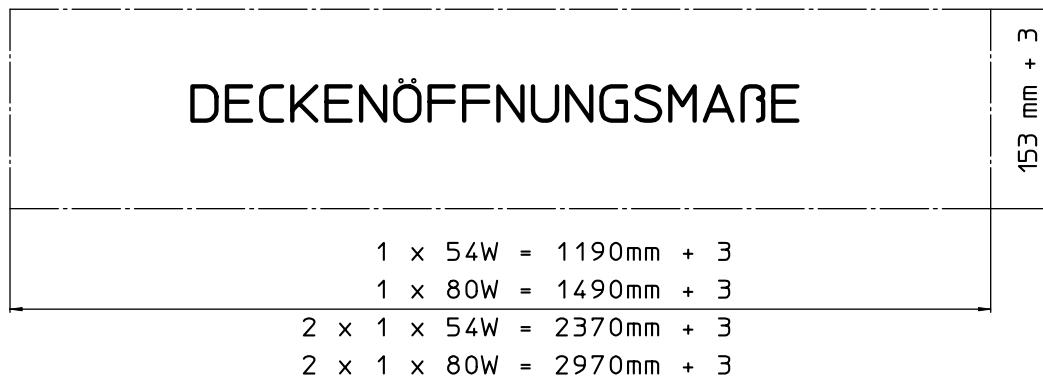
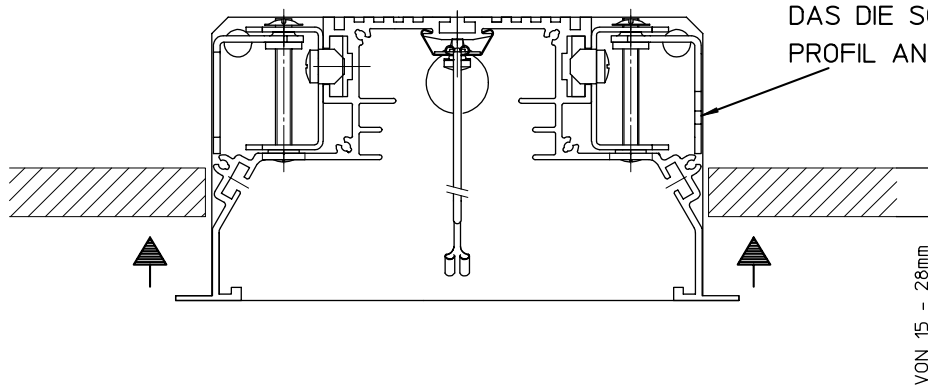


# EINZELLEUCHE

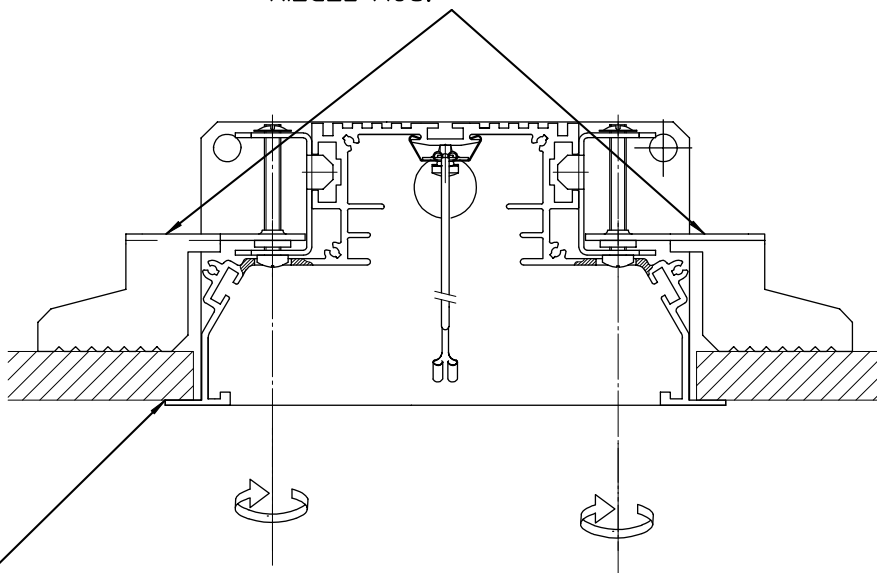


①



BEI BETÄTIGUNG DER FESTSTELLSCHRAUBEN  
SCHWENKEN DIE AUFLAGEWINKEL DER SCHWENK-  
RIEGEL AUS.

②



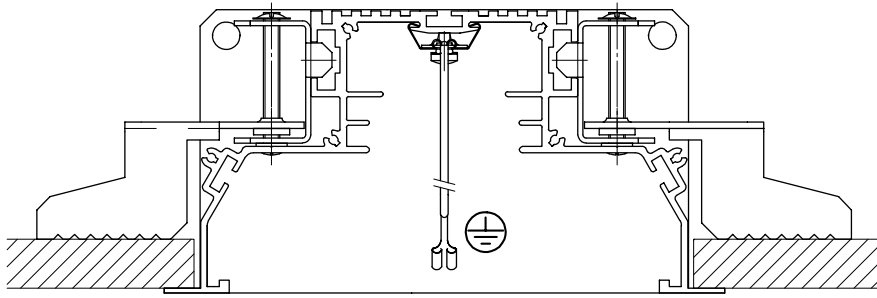
FESTSTELL-SCHRAUBEN SOWEIT FESTZIEHEN  
BIS DER AUFLAGEWINKEL DES PROFILS  
GLEICHMÄßIG AN DER DECKE ANLIEGT.

- 1 x 54W = 4 SCHWENKRIEGEL
- 1 x 80W = 4 SCHWENKRIEGEL
- 2 x 1 x 54W = 6 SCHWENKRIEGEL
- 2 x 1 x 80W = 6 SCHWENKRIEGEL

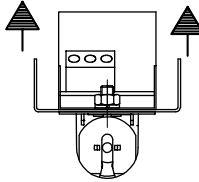
**NUR FÜR INNENRÄUME GEEIGNET**



③



LICHTEINSATZ LT. BEILIEGENDER  
MONTAGEANLEITUNG **MT 5.640/.**  
EINSETZEN UND ELEKTRISCH  
ANSCHLIESSEN.

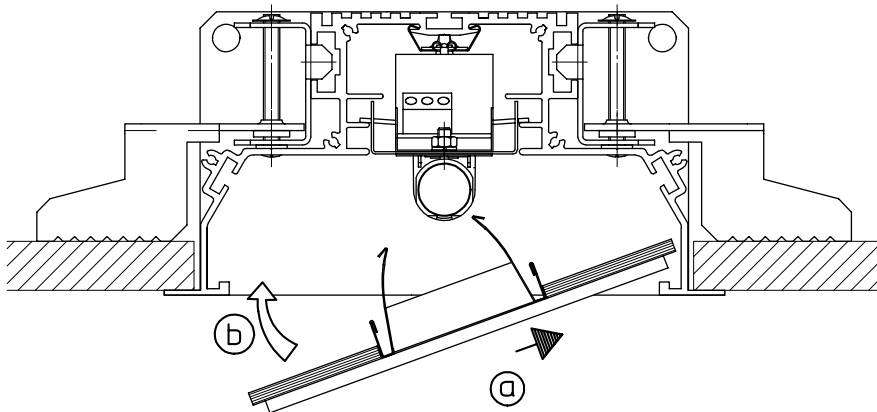


④



LEUCHTMITTEL EINSETZEN

⑤



ABDECKSCHEIBE EINLEGEN

SX 779 054 - FÜR 54W

SX 779 080 - FÜR 80W

