



● Montageanleitung ● Mounting Instructions ●

- MONTAGE NUR DURCH GESCHULTES FACHPERSONAL.
- ES LIEGT IM VERANTWORTUNGSBEREICH DES INSTALLATEURS, DIE ELEKTRISCHE, MECHANISCHE UND THERMISCHE VERTRÄGLICHKEIT ZWISCHEN DER DECKE UND DEN DARAN ANGEBRACHTEN LEUCHTEN SICHER ZU STELLEN.
- ALLE EINBAULEUCHTEN DIE **NICHT** MIT DEM BILDZEICHEN  GEKENNZEICHNET SIND DÜRFEN UNTER KEINEN UMSTÄNDEN DURCH WÄRMEDÄMMENDE ABDECKUNGEN ODER ÄHNLICHE WERKSTOFFE ABGEDECKT WERDEN.
- IM DECKENBEREICH NUR BAUPOLIZEILICH ZUGELASSENES BEFESTIGUNGSMATERIAL VERWENDEN.
- NACH DER MONTAGE DER LEUCHE BITTE DIE MONTAGEANLEITUNG AUFBEWAHREN
- NUR FÜR INNENRÄUME GEEIGNET.

- TO BE MOUNTED BY TRAINED PERSONNEL ONLY.
- IT IS THE RESPONSIBILITY OF THE INSTALLER TO ENSURE THE ELECTRICAL, MECHANICAL AND THERMAL COMPATIBILITY OF THE CEILING AND THE LUMINAIRES.
- ALL RECESSED LUMINAIRES WHICH ARE **NOT** MARKED WITH THE SYMBOL  MAY NOT BE COVERED BY ANY KIND OF INSULATING MATERIALS.
- MATERIALS USED FOR CEILING FIXATION SHOULD CONFORM TO THE RELEVANT BUILDING REGULATIONS.
- KEEP MOUNTING INSTRUCTION AFTER MOUNTING THE LUMINAIRE.
- FOR INDOOR USE ONLY.



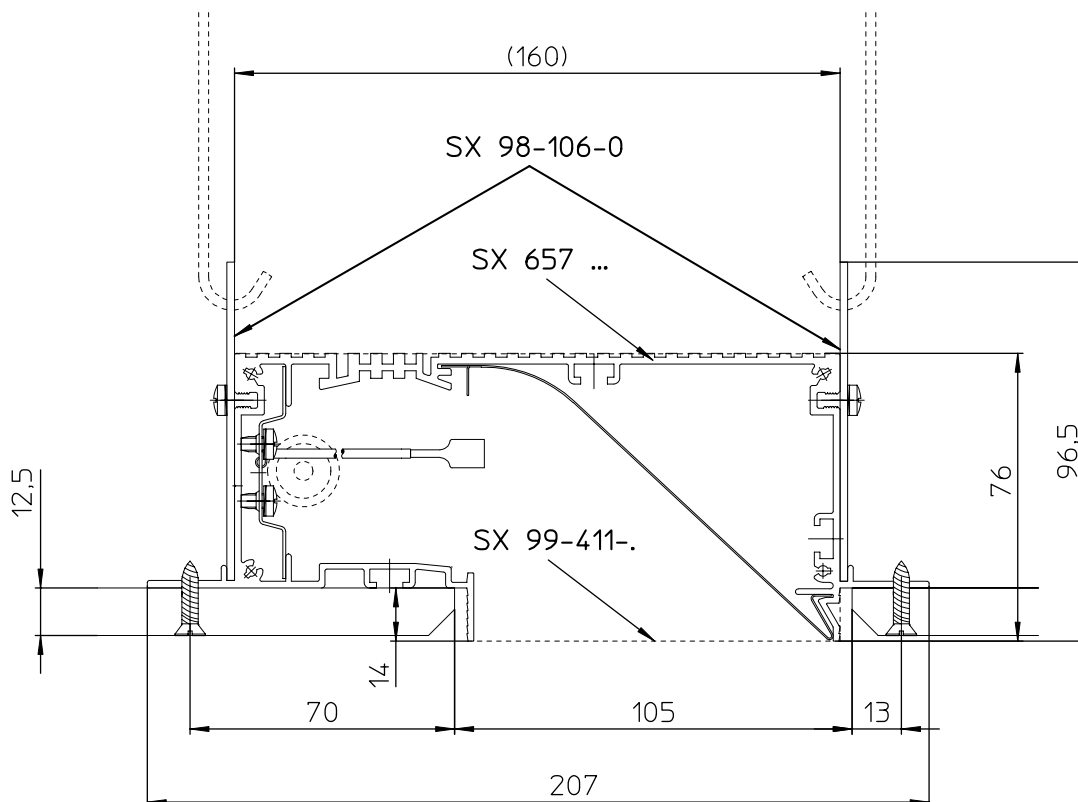
PLANUNGSHINWEIS / PLANNING NOTICE

M100 EINBAU WANDFLUTER -SYSTEM

M100 RECESSED WALLWASHER -SYSTEM

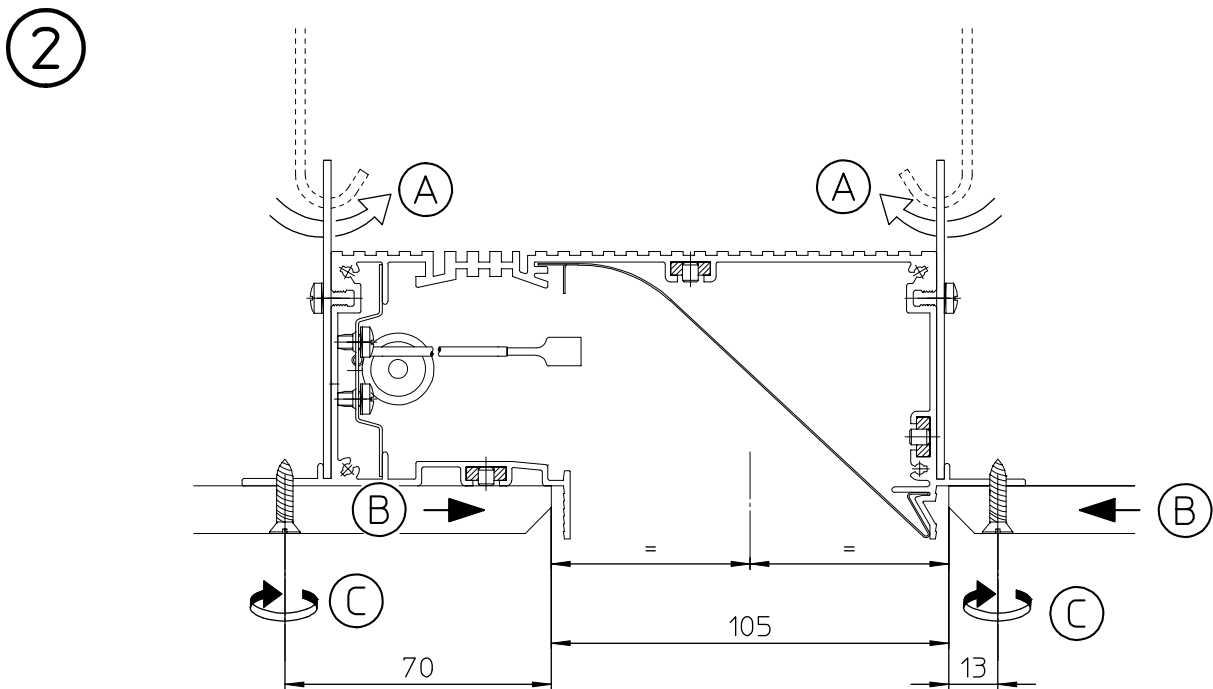
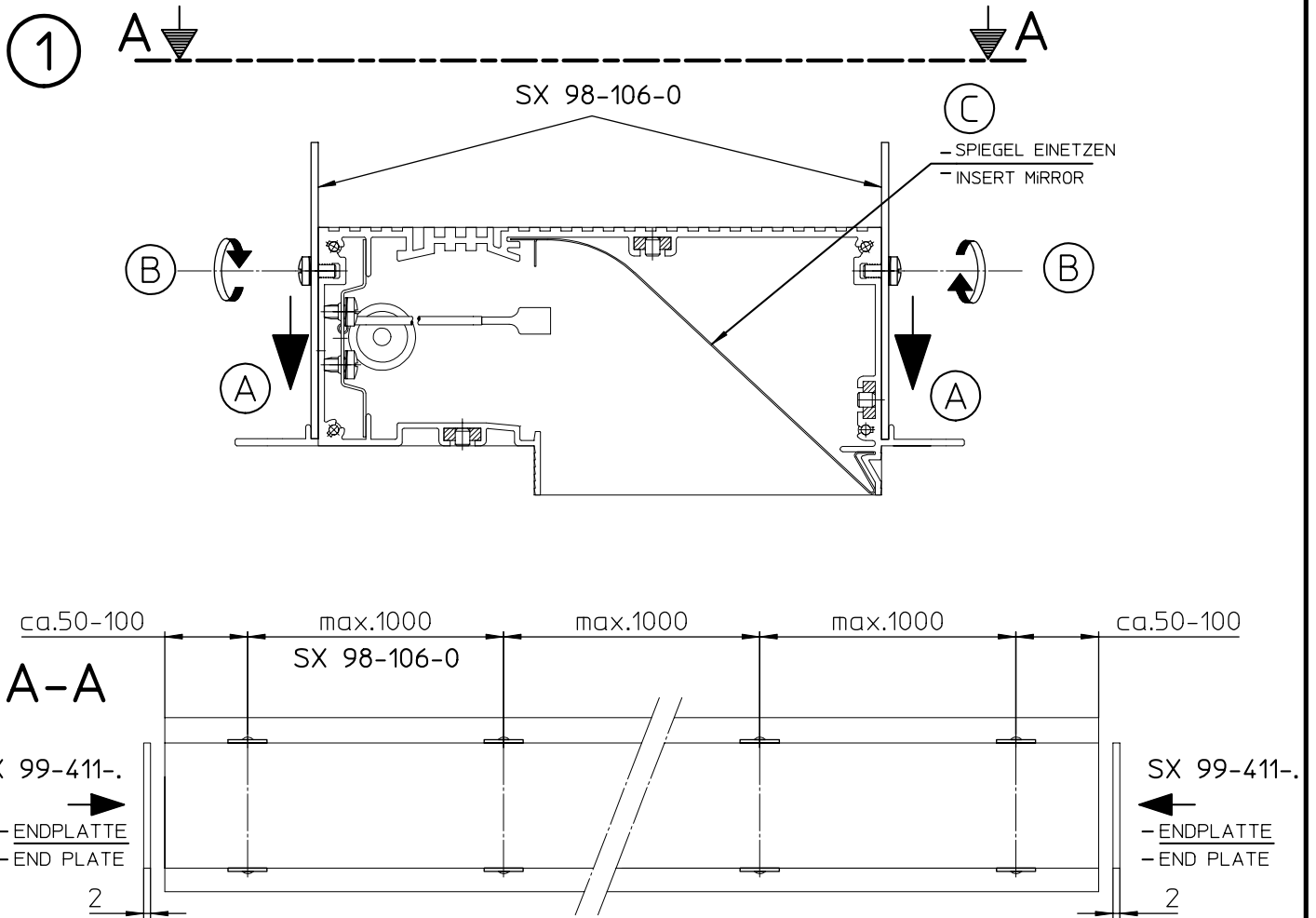
BITTE BEACHTEN:
DIE LEUCHE DARF NICHT DIE
LAST DER DECKE TRAGEN.

PLEASE NOTE:
THE FIXTURE MAY NOT CARRY
THE WEIGHT OF THE CEILING



SX 65753-970-.

● Montageanleitung ● Mounting Instructions ●

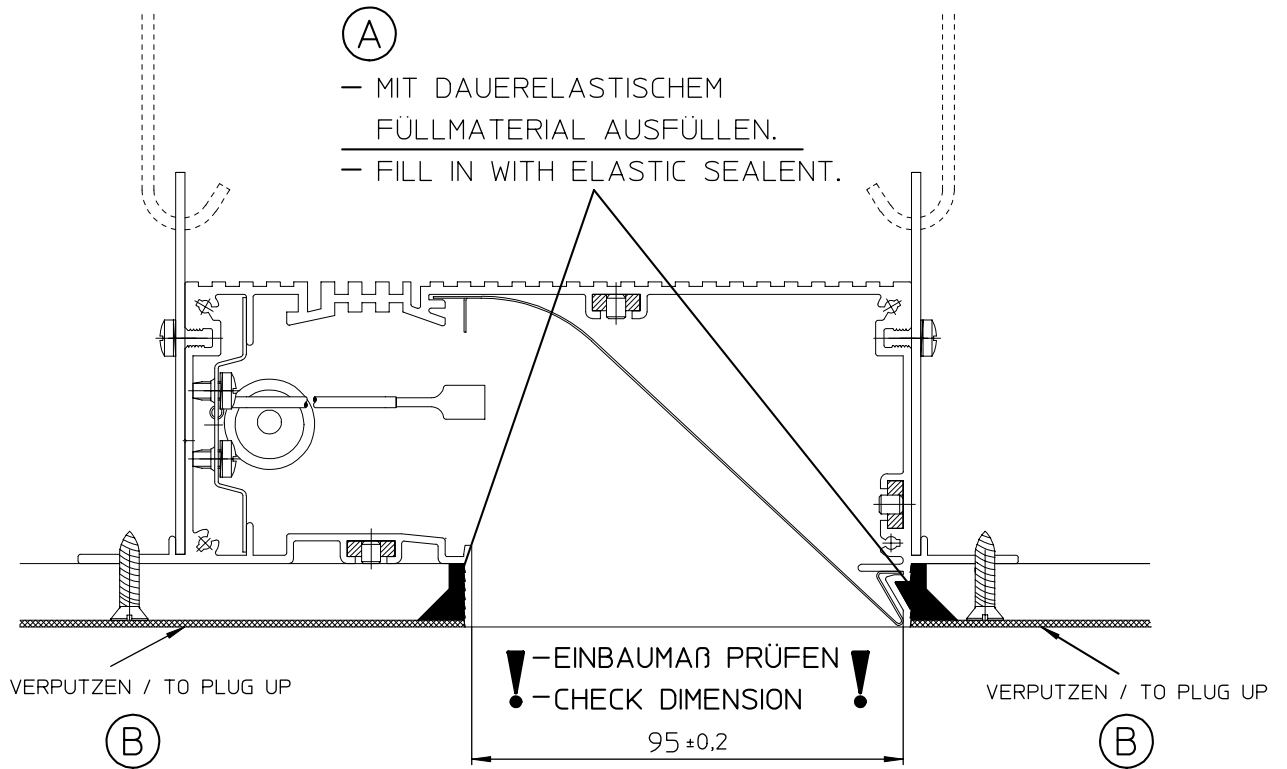


SX 65753-970-.

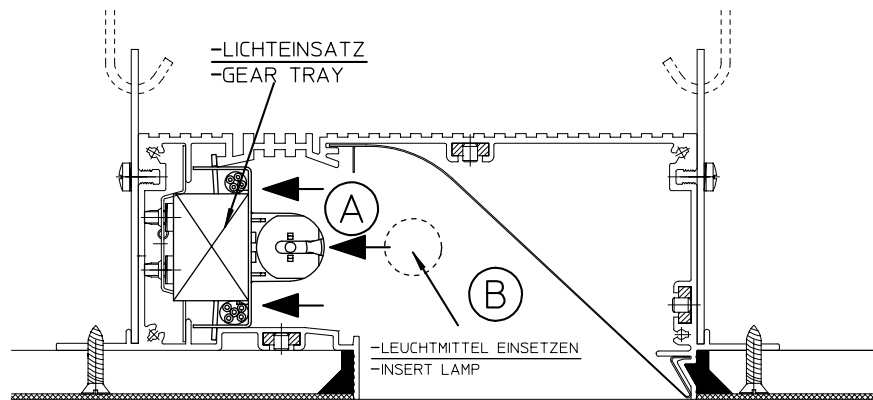
se'lux
Licht. Ideen. Systeme.

● Montageanleitung ● Mounting Instructions ●

3



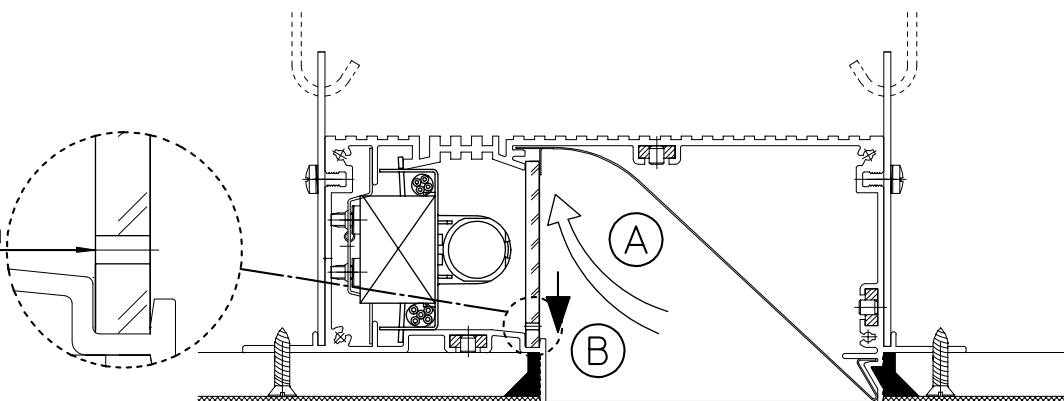
4



5

HINWEIS / NOTICE

- DIE LOCHUNG MUSS NACH UNTEN ZEIGEN.
- HOLES HAVE TO FACE DOWNWARD.



SX 65753-970-.